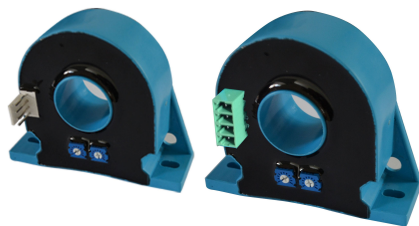


PN:WHK_LTK15D4	ISN=50...600A
-----------------------	----------------------

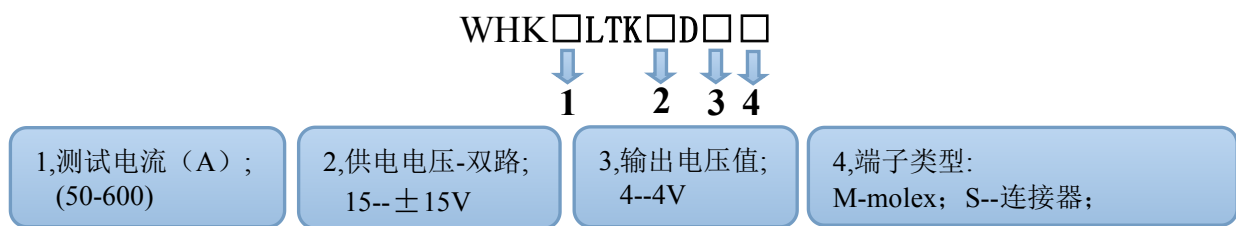
产品简介:

<ul style="list-style-type: none"> ● 霍尔效应原理-开环电流传感器; ● 能在电隔离条件下测量直流、交流、脉冲以及各种不规则波形的电流; ● 双电源工作: $\pm 15V$ DC; ● 电流测量范围宽, 功耗小 ● 穿孔测量, 直径 20mm; ● 可拆卸结构, 垂直安装; ● 可以根据客户的要求进行定制产品; 	
---	--

产品特性与应用:

产 品 特 性	应 用
<ul style="list-style-type: none"> ● 易安装 ● 尺寸小, 节省空间 ● 低功耗 ● 具有良好的过载能力 ● 抗干扰能力强 ● 可拆卸的结构 	<ul style="list-style-type: none"> ● 逆变焊机的应用 ● AC 变速驱动 ● 开关电源 (SMPS) ● UPS 不间断电源 ● 直流马达驱动 ● 电气应用

型号说明:



如: WHK50LTK15D4M/S 是指额定测试电流为 50A, 供电为 $\pm 15V$, 额定输出为 4V 的 LTK 型霍尔电流传感器;

电气特性: (以下参数, 如没有说明, 均在常温 25° C, $\pm 15VDC$ 条件下测试)

WHK	50LTK15D4	100LTK15 D4	200LTK15 D4	300LTK15 D4	400LTK15 D4	500LTK15 D4	600LTK15 D4
额定电流 IPN(A)RMS	50	100	200	300	400	500	600
测量范围 IP(A)	0~ ± 150	0~ ± 300	0~ ± 600	0~ ± 900	0~ ± 900	0~ ± 900	0~ ± 900
灵敏度 G(mV/A)	80.00	40.00	20.00	13.33	10.00	8.00	6.67
输出电压 Vo(V)	$\pm 4.0 * IP / IPN$						
工作电源 Vc (V)	$\pm 15VDC \pm 5\%$						
绝缘电压 Vd(V)	50/60Hz, 1min, 3.0kV;RMS						
负载电阻 RL(Ω)	>2K						

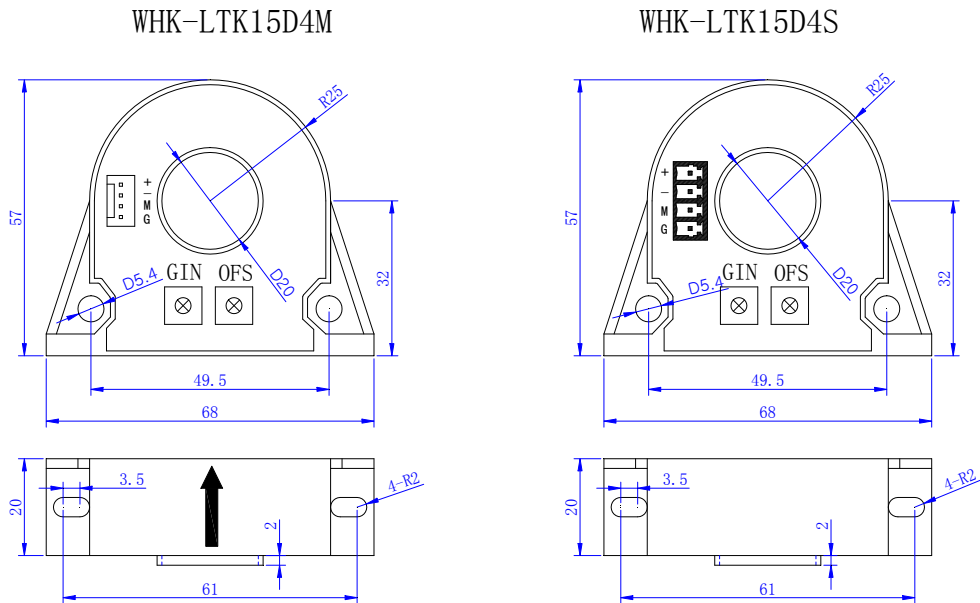
动态特性:

项目	条件	数据	单位
精度 XG	@ IPN, T=25° C	<±1	%
零点失调电压 V _{0E}	@ IP=0, T=25° C	<±20	mV
失调电压温漂 V _{0T}	@ -40 ~ +85° C	<±1.0	mV/° C
磁失调电压 V _{0H}	@ -40 ~ +85° C	±20	mV
线性度 ε _r		≤1	%FS
响应时间 tra	@ 90% of IPN	<5.0	μs
工作频宽 BW	-3dB	DC-20	KHZ

常规参数:

项目	条件	数据	单位
工作温度 T _A		-40 ~ +85	°C
储存温度 T _S		-40 ~ +125	°C
电流功耗 I _C	@±15VDC	15	mA
产品重量 m		70	g
端子型号	MOLEX 5045-04A		
外壳材料	含 30%玻璃纤维的 PBT 材料, 阻燃等级: UL94- V0;		

结构图 (mm):



*注:

1) 总公差为: ±0.3mm;

备注:

- 1, 按照接线图的标定的方向接入电流; 注意电流的正反向;
- 2, 按照结构图中标定的功能管脚的定义来接线;
- 3, 初级导体的温度不应超过 100 度;
- 4, 母排应完全充满初级穿孔时动态响应与 DI/DT 的跟随精度为最佳;
- 5, 上述的规格为标定规格, 我公司可以根据客户的要求定制产品。
- 6, 如我公司产品有新的更改, 请恕不另行通知, 以实际的产品参数为准;